

ТЕХНІЧНІ ТА ЯКІСНІ ВИМОГИ ДО ПРЕДМЕТУ ЗАКУПВЛІ

**Код ДК 021:2015:45420000-7- Столярні та теслярні роботи,
деталізований код ДК 021:2015:45421100-5 – Встановлення дверей, вікон і
пов'язаних конструкцій**

Послуги з виготовлення та встановлення металопластикових вікон.

1. Постачальник надає комплекс послуг з урахуванням:

- виготовлення металопластикових вікон (конструкції);
- доставки металопластикових вікон (конструкцій) до місця встановлення, включаючи навантаження, розвантаження, транспортні та інші послуги з доставки;
- послуги з демонтажу;
- послуги з монтажу;
- послуги зі збирання та вивезення будівельного сміття.

Фактом надання вказаних Послуг є підписаний Сторонами Акт виконаних робіт.

2. Металопластикові вікна (конструкції) повинні бути виготовлені згідно конструкційних розмірів, упакованими належним чином, з необхідними реквізитами виробника та мати відповідну супровідну технічну документацію (технічний паспорт на виріб, інструкції з експлуатації українською мовою, гарантійні талони тощо).

3. Металопластикові вікна (конструкції) та комплектуючі мають відповідати вимогам Державних стандартів та норм, які регулюють порядок виробництва вікон і склопакетів, а також представляють нормативи в області будівництва (ДСТУ і ДБН), а саме:

- ДСТУ EN 14351-1:2020 Вікна та двері. Вимоги. Частина 1. Вікна та зовнішні двері (EN 14351-1:2006 + A2:2016, IDT);
- ДСТУ-Н Б В.2.6-146:2010 Конструкції будинків і споруд. Настанова щодо проектування й улаштування вікон та дверей;
- ДСТУ Б В.2.6-79:2009 Конструкції будинків і споруд. Шви з'єднувальні місць примикань віконних блоків до конструкцій стін. Загальні технічні умови;
- Регламент контролю якості робіт з улаштування вікон.

4. Ризик випадкового пошкодження, псування або знищення матеріалів, необхідних для надання послуг, до моменту поставки їх Замовнику несе Постачальник.

5. На підтвердження якісних характеристик металопластикових вікон (конструкцій) та їх комплектуючих, Учасник повинен надати завірені копії наступних документів з якості та безпеки, які чинні на дату розкриття тендерної пропозиції, а саме:

- сертифікат відповідності на фурнітуру;
- сертифікат відповідності на склопакети, вікна/вікна балконні блоки;
- протокол випробувань, який підтверджує коефіцієнт опору теплопередачі не менше 0,9 м.кв.*К/Вт;
- сертифікат відповідності на металопластикові блоки;
- сертифікат відповідності на армуючий профіль (по групі горючості не гірше групи Г2);
- висновок державної санітарно-епідеміологічної експертизи на вікна металопластикові зі склопакетом;
- висновок державної санітарно-епідеміологічної експертизи на профіль з ущільнювачем для віконних блоків;

- висновок державної санітарно-епідеміологічної експертизи на прокладки ущільнювальні;

- висновок державної санітарно-епідеміологічної експертизи на склопакети.

6. Місце надання послуг зі встановлення металопластикових вікон: м. Київ, вул. Кирилівська, 85.

7. Термін надання послуг зі встановлення металопластикових вікон: до 31.11.2023.

8. Постачальник оплачує усі витрати, пов'язані з пересилкою документів (договір, рахунок, накладні і т.п).

9. У разі поставки металопластикових вікон (конструкцій) неналежної якості, в якому виявлені дефекти або недоліки, Постачальник повинен своїми силами та за свій рахунок усунути виявлені дефекти, недоліки або замінити їх на якісні без будь-якої додаткової оплати з боку Замовника.

10. У разі, якщо при наданні Послуг Постачальником буде пошкоджено фасад будівлі та/або нанесені інші пошкодження, то Постачальник усуває їх за власні кошти.

11. Постачальник забезпечує виїзд свого спеціаліста для попереднього огляду об'єкту надання Послуг за адресою: м. Київ, вул. Кирилівська, 85 та здійснює контрольні заміри віконних блоків та відливів і уточнює спосіб монтажу вікон, відливів.

12. Гарантія на конструкції має відповідати гарантії виробника, але не менше п'яти років з моменту введення їх в експлуатацію та не менше одного року на фурнітуру.

13. Матеріали, які використовуються для монтажу вікон, повинні бути виготовлені не раніше 2023 року, а матеріали для виготовлення металопластикових вікон (конструкцій) - не раніше 2021 року.

14. Металопластикові вікна (конструкції) повинні мати відповідні документи щодо визначення групи горючості профіля ПВХ.

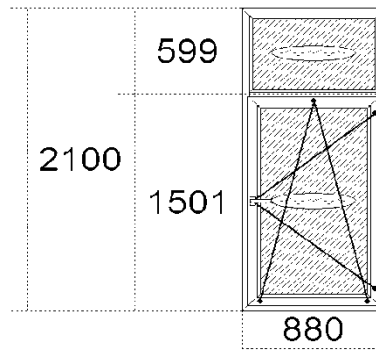
15. Постачання віконних конструкцій та комплектуючих, що були у використанні та/або після ремонту не допускається.

КОНФІГУРАЦІЯ ТА РОЗМІРИ МЕТАЛОПЛАСТИКОВИХ ВІКОН

1. Вікно металопластикове (конструкція 2100 x 880)

Кількість - 21 шт.

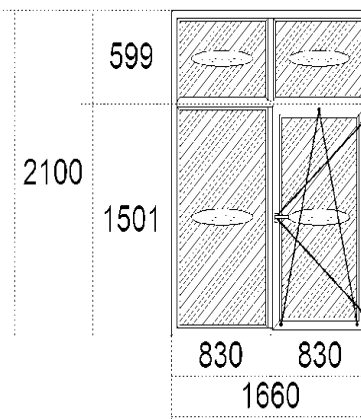
Колір: білий, відлив шириною 200 мм, білий.



2. Вікно металопластикове (конструкція 2100 x 1660)

Кількість - 21 шт.

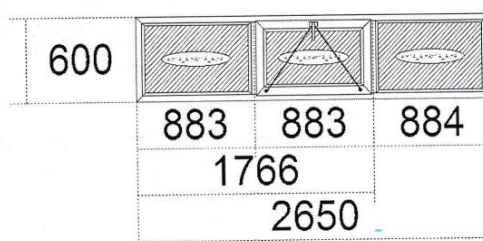
Колір: білий, відлив шириною 200 мм, білий.



3. Вікно металопластикове (конструкція 2650 x 600)

Кількість - 6 шт.

Колір: білий, відлив шириною 200 мм, білий.



Загальна кількість металопластикових вікон (конструкцій) становить 48 шт. (загальна площа 121,554 кв.м.).

КОМПЛЕКТАЦІЯ МЕТАЛОПЛАСТИКОВИХ ВІКОН

№ з/п	Найменування	Характеристика
Конструкція - Вікно		
1.	Віконний/дверний блок	Повинен відповідати умовам державної програми енергозбереження та вимогам ДБН В.2.6-31:2021 «ТЕПЛОВА ІЗОЛЯЦІЯ ТА ЕНЕРГОЕФЕКТИВНІСТЬ БУДІВЕЛЬ», ДБН В.2.2-15:2019 «Житлові будинки. Основні положення.».
2.	Профіль	Профільна система не менше 6-ти камер, колір - білий, монтажна ширина - не менше 70 мм. Профіль повинен забезпечувати високу міцність та статику конструкцій, мати 2 контури ущільнення, не руйнуватися від сонячного випромінювання (не всихати, не змінювати структуру, не випаровувати шкідливих речовин, не змінювати колір), товщина зовнішньої стінки віконного профілю – не менше 2,5 мм., система водовідводу – зовнішня сторона профілю повинна мати пологий нахил для відводу води, використовувати водовідвідні ковпачки.
3.	Армування	Оцинкована сталь 1,5 мм.
4.	Склопакет	Двокамерний (3 скла) загальною товщиною не менше 40 мм (4i-14Ar-4-14Ar-4i), з яких як мінімум 2 скла (внутрішнє і зовнішнє) є енергозберігаючими (з низькоемісійним шаром), камери між склом повинні бути заповнені інертним газом та коефіцієнтом опору теплопередачі не менше $R=0,90 \text{ м}^2 \cdot \text{К}/\text{Вт}$ – згідно ДБН В.2.6-31:2021 для першої кліматичної зони.
5.	Фурнітура	При виборі фурнітури застосовувати якісну фурнітуру (виробники VORNE ,або еквівалент). Механізм відкривання поворотно-відкидний з наявністю зимового провітрювання (мікропровітрювання)
6.	Ущільнення рами	Рекомендоване виробником віконного профілю ПВХ, сірого або чорного кольору
7.	Ущільнення стулки	Рекомендоване виробником віконного профілю ПВХ, сірого або чорного кольору
8.	Відливи	Матеріал – оцинкована сталь фарбована чи з покриттям, колір – білий.